

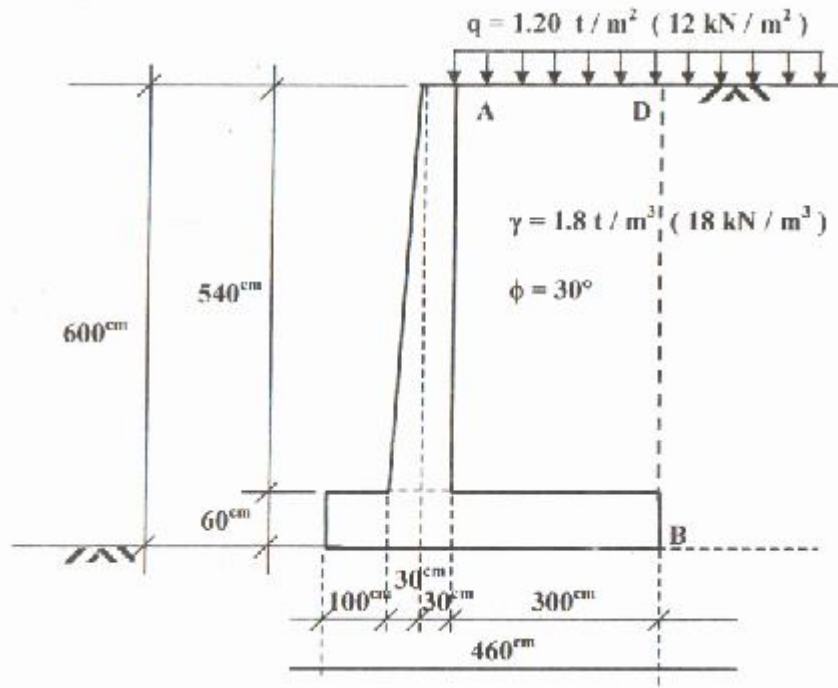
## iCad Konsol Analiz Sonuçlarının Karşılaştırılması

Bu doküman iCad Konsol yazılımının analiz sonuçlarının farklı kaynaklardaki çözümlerle karşılaştırılmasının yapılması ve sunulması için hazırlanmıştır.

### Örnek 1.

Kaynak: Düzgün, M., İstinat Duvarları Statik ve Dinamik Analizi, İzmir 2001, Sayfa 183-204

İstinat Duvarının Geometrik Şekli ve Bilgileri



Karşılaştırılması yapılan duvar ve zemine ait bilgiler

Zemin Cinsi :	Doğal nemde iri kum- çakıl karışımı
Zeminin birim hacim ağırlığı	18 kN/m <sup>3</sup>
Zeminin içsel sürtünme açısı	30°
Taban zemini sürtünme katsayısı	0.65
Duvar arkasındaki zemin yüzeyinin yatayla yaptığı açı	0
Duvar arka yüzeyinin düşeyle yaptığı açı	0
Duvar betonarme malzemesi	C20 – S420
Ek yük (Yayılı)	12 kN/m <sup>2</sup>
Zemin Emniyet Gerilmesi	250 kN/m <sup>2</sup>
Deprem Bölgesi - Etkin ivme yer katsayısı	1.Bölge - Ao=0.4

**Kabuller:**

- İstinat perdesinin ağırlığından doğan deprem itkisi ihmal edilmiştir.
- Kayma ve devrilme güvenliği kontrolünde ek yükten doğan olumlu etki ihmal edilmiştir.
- Kayma güvenliği kontrolünde dolgu önündeki toprağın olumlu etkisi ihmal edilmiştir.
- Depremlili durumda zemin emniyet gerilmesi %50 arttırılmıştır.

Not: iCad Konsol analiz sonuçlarını 0' dan sonra 3 rakam şeklinde görüntülemekte ancak daha hassas bir hesap yapmaktadır.

**Analiz Sonuçlarının Karşılaştırılması**

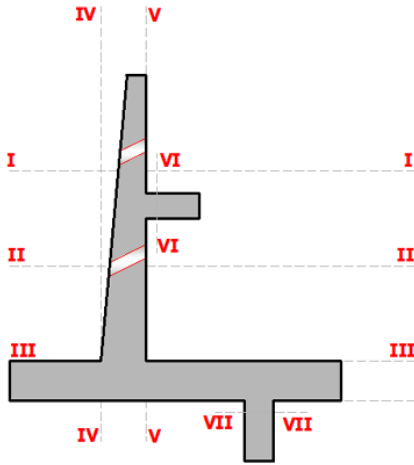
Basınç Katsayıları	Sayısal Örnek	iCad Konsol	Sonuç (%)
Aktif zemin basınç katsayısı (Ka)	0.333	0.333	%100
Yatay ivmekatsayısı (Ch)	0.16	0.16	%100
Düşey ivme katsayısı (Cv)	0.107	0.107	%100
Deprem ivme açısı	8.23	8.23	%100
Toplam aktif basınç katsayısı	0.475	0.475	%100
Dinamik aktif zemin basınç katsayısı	0.142	0.141	%99,3

Statik ve Dinamik Basınç İtki Sonuçları	Sayısal Örnek	iCad Konsol	Sonuç (%)
Statik aktif zemin basınç itkisi (Pas- kN/m)	108	108	%100
Ek yükten doğan statik aktif basınç itkisi (Qas- kN/m)	24	24	%100
Dinamik aktif zemin basınç itkisi (Pad- kN/m)	46	45.756	%99,5
Ek yükten doğan dinamik aktif basınç itkisi (Qad- kN/m)	10.2	10.168	%99,7

Düşey Yüklerin Hesabı	Sayısal Örnek	iCad Konsol	Sonuç (%)
Ek yükten gelen düşey yük (Gq - kN/m)	36	36	%100
Arka temel üzerindeki zeminden gelen düşey yük (Gz)	291.6	291.6	%100
Gövdeve temel plağından gelen düşey yük (Gp- kN/m)	129.8	129.75	%99,9

Stabilite Analiz Sonuçları	Sayısal Örnek	iCad Konsol	Sonuç (%)
Statik devrilme güvenliği faktörü	3.98	3.98	%100
Dinamik devrilme güvenliği faktörü	2.45	2.46	%99,6
Statik kayma güvenliği faktörü	2.07	2.07	%100
Dinamik kayma güvenliği faktörü	1.45	1.46	%99,3
Statik maksimum zemin gerilmesi	122.9	122.79	%99,9
Dinamik maksimum zemin gerilmesi	173.6	173.25	%99,8
Statik minumum zemin gerilmesi	76	76.06	%99,9
Dinamik minumum zemin gerilmesi	25.3	25.6	%98,8
Statik toptan göçme güvenliği faktörü (Rxy=16.9)	3.29	3.277	%99,6
Dinamik toptan göçme güvenliği faktörü (Rxy=16.9)	1.83	1.83	%100

Hesap yapılan kesitler



Betonarme Kesit Hesapları (Md- Tasarım Momenti )	Sayısal Örnek	iCad Konsol	Sonuç (%)
I-I (Knm/m)	19.8	19.69	%99,4
II-II	116.2	116.05	%99,9
III-III	345.3	345	%99,9
IV-IV	83.7	80.14	%95,7
V-V	273.8	280.41	%97,6

Betonarme Kesit Hesapları (Vd- Kesme Kuvveti )	Sayısal Örnek	iCad Konsol	Sonuç (%)
III-III	175	174.53	%99,9
IV-IV	164.5	156.85	%95,7

Sonuç: Prof. Dr. Mustafa Düzgün kitabında gösterilen sayısal uygulama ile iCad Konsol yazılımı karşılaştırmaya konu olan değerler üzerinden % 99,4 oranında eşleşmektedir.